

GROVE

EINBAUTEILE TELESKOP 4
 COMPONENT PARTS TELESCOPIC PART 4

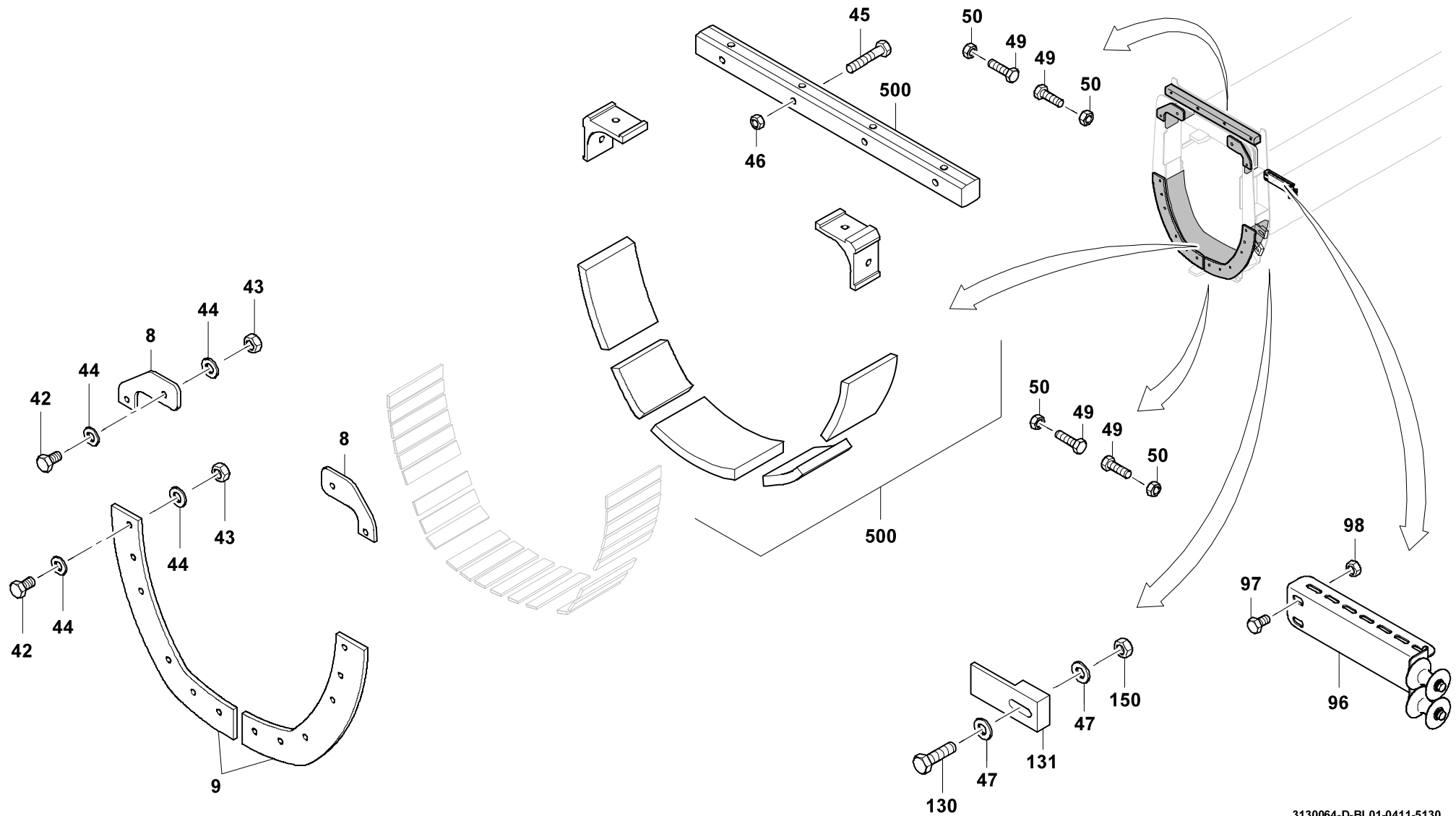
BILDTAFEL
 PICTORIAL DISPLAY

GMK 5130

04.11

3130064-ETL D

1/7

G 506

3130064-D-BL01-0411-5130

GROVE

EINBAUTEILE TELESKOP 4
 COMPONENT PARTS TELESCOPIC PART 4

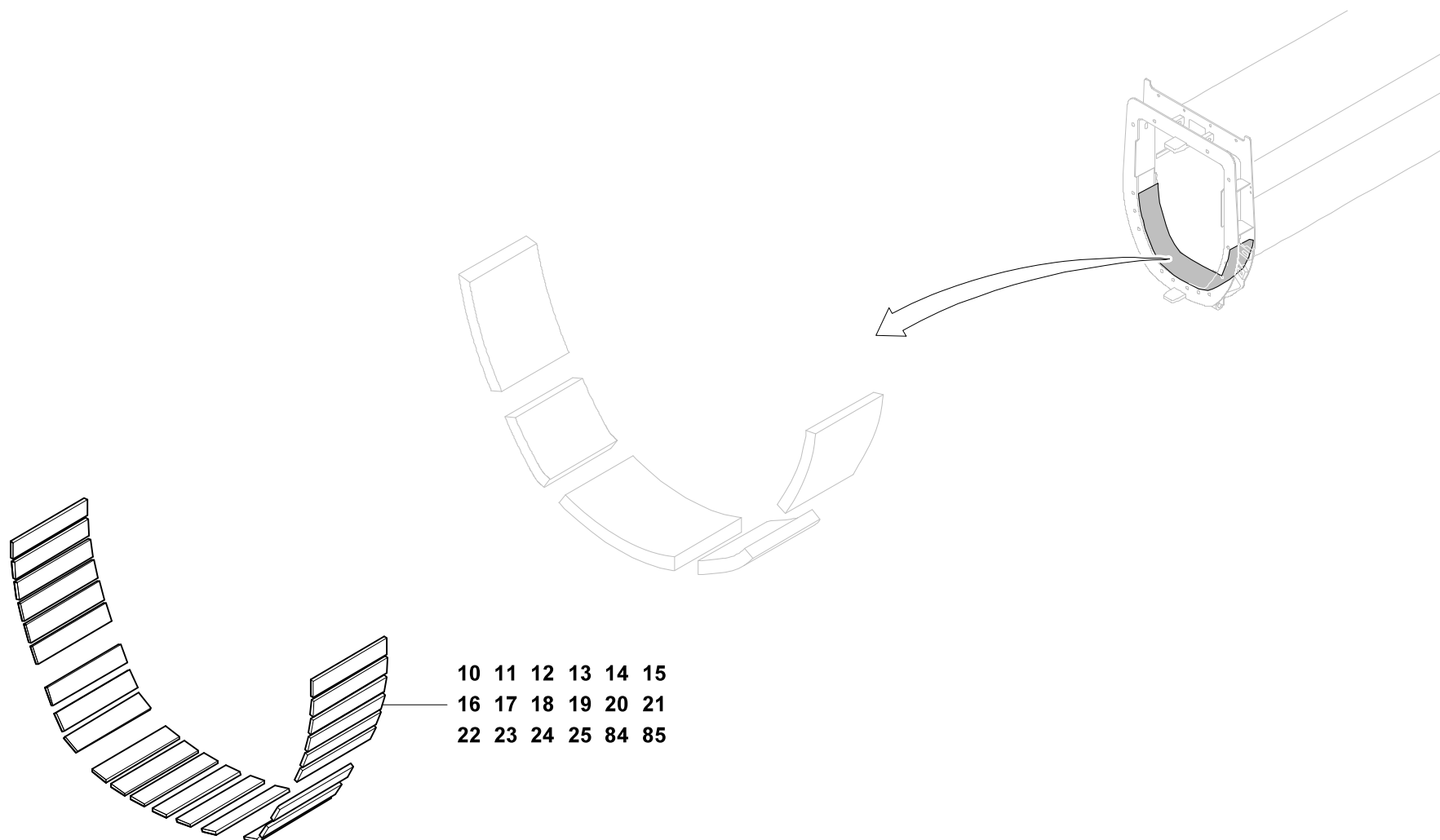
BILDTAFEL
 PICTORIAL DISPLAY

GMK 5130

04.11

3130064-ETL D

2/7

G 506

GROVE

EINBAUTEILE TELESKOP 4
 COMPONENT PARTS TELESCOPIC PART 4

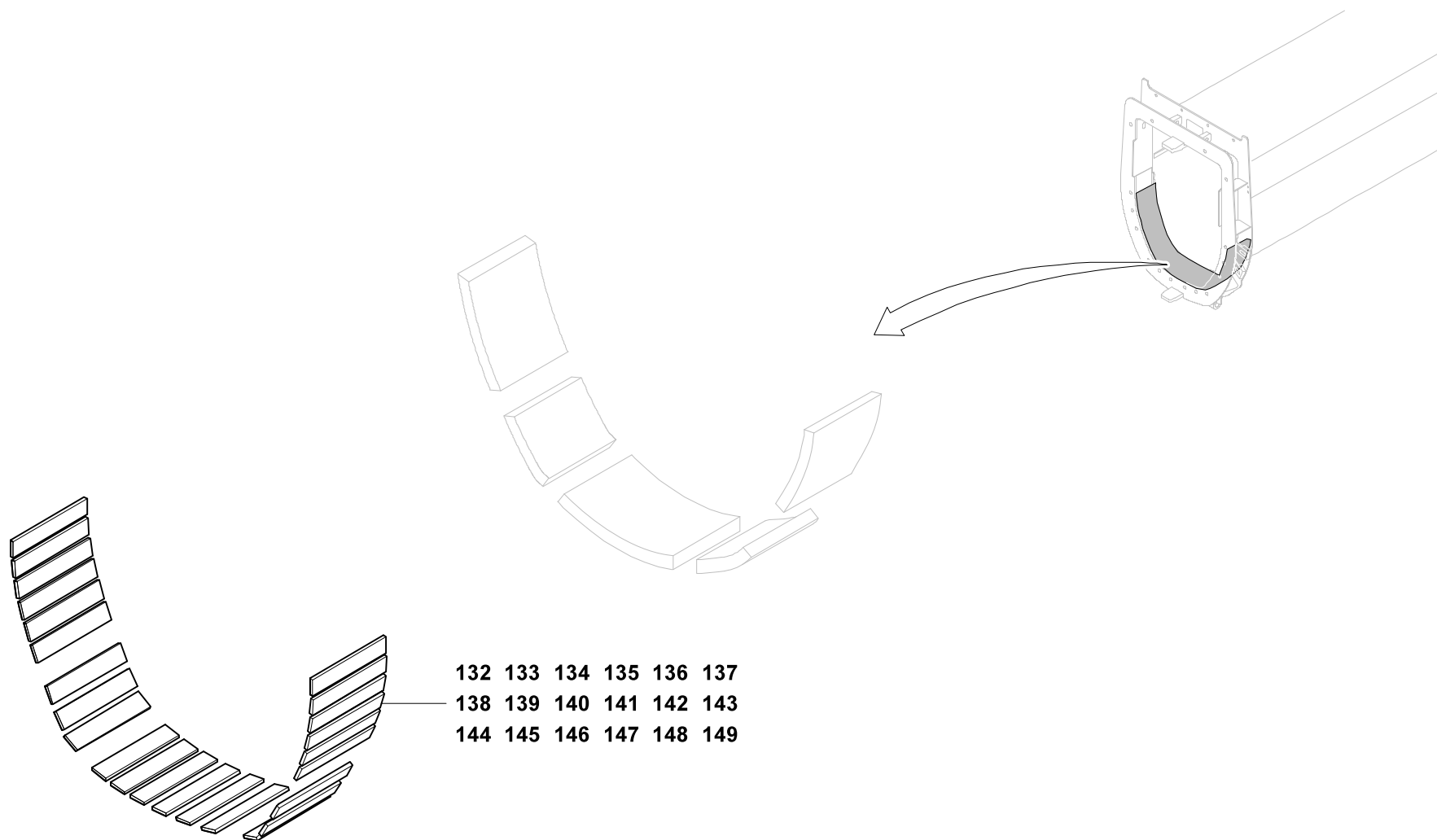
BILDTAFEL
 PICTORIAL DISPLAY

GMK 5130

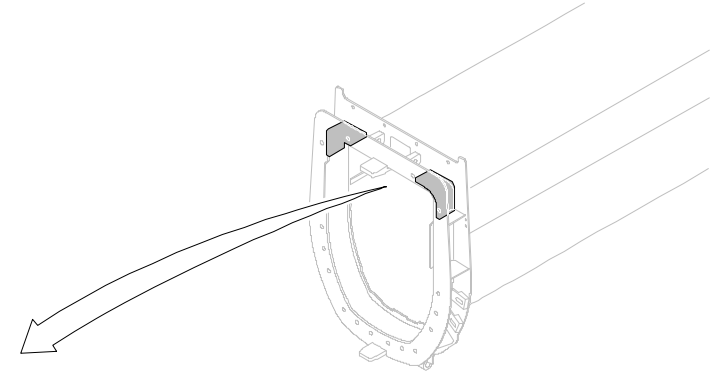
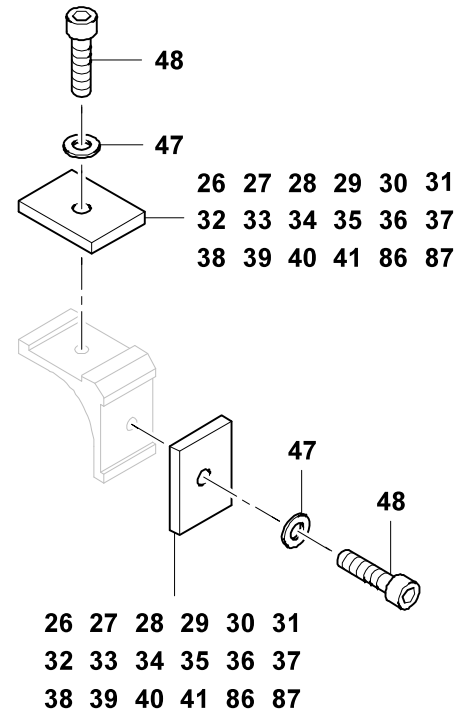
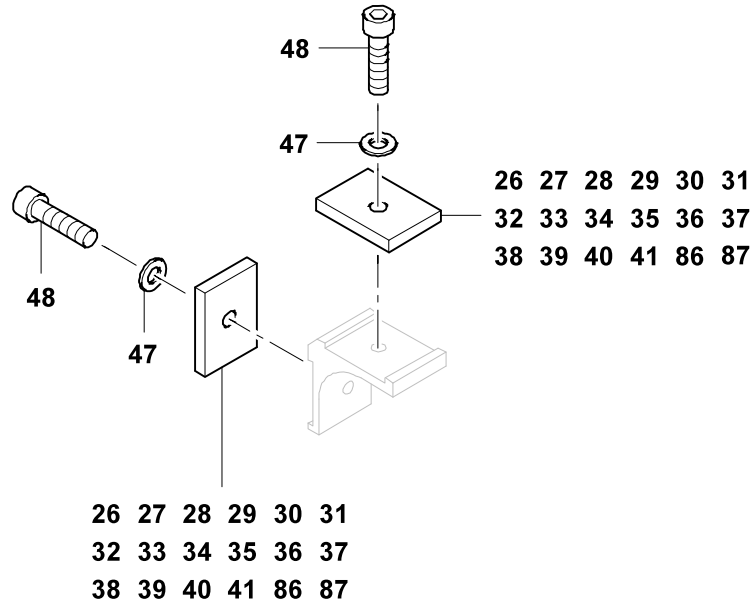
04.11

3130064-ETL D

3/7

G 506

GROVE	EINBAUTEILE TELESKOP 4 COMPONENT PARTS TELESCOPIC PART 4	BILDTAFEL PICTORIAL DISPLAY		GMK 5130 G 506
		04.11	3130064-ETL D	



GROVE

EINBAUTEILE TELESKOP 4
 COMPONENT PARTS TELESCOPIC PART 4

BILDTAFEL
 PICTORIAL DISPLAY

GMK 5130

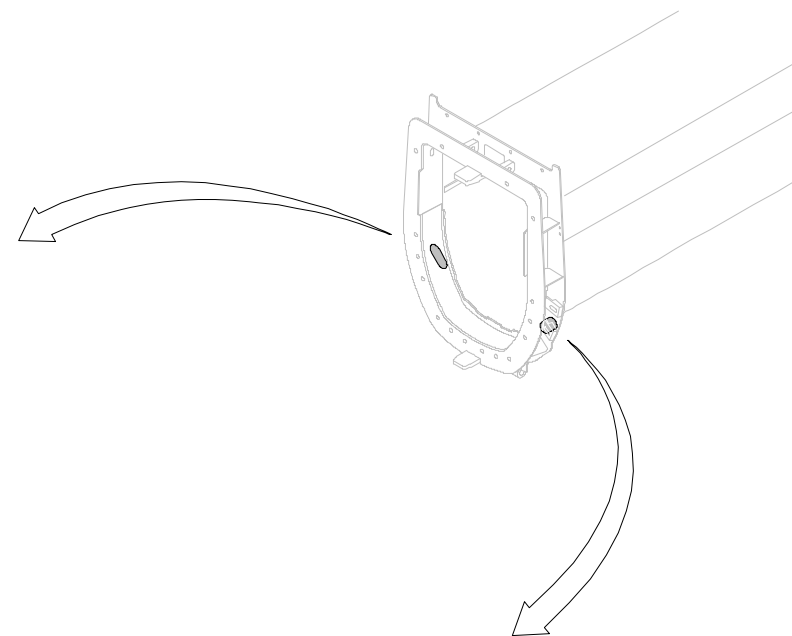
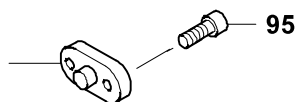
04.11

3130064-ETL D

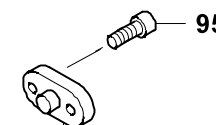
5/7

G 506

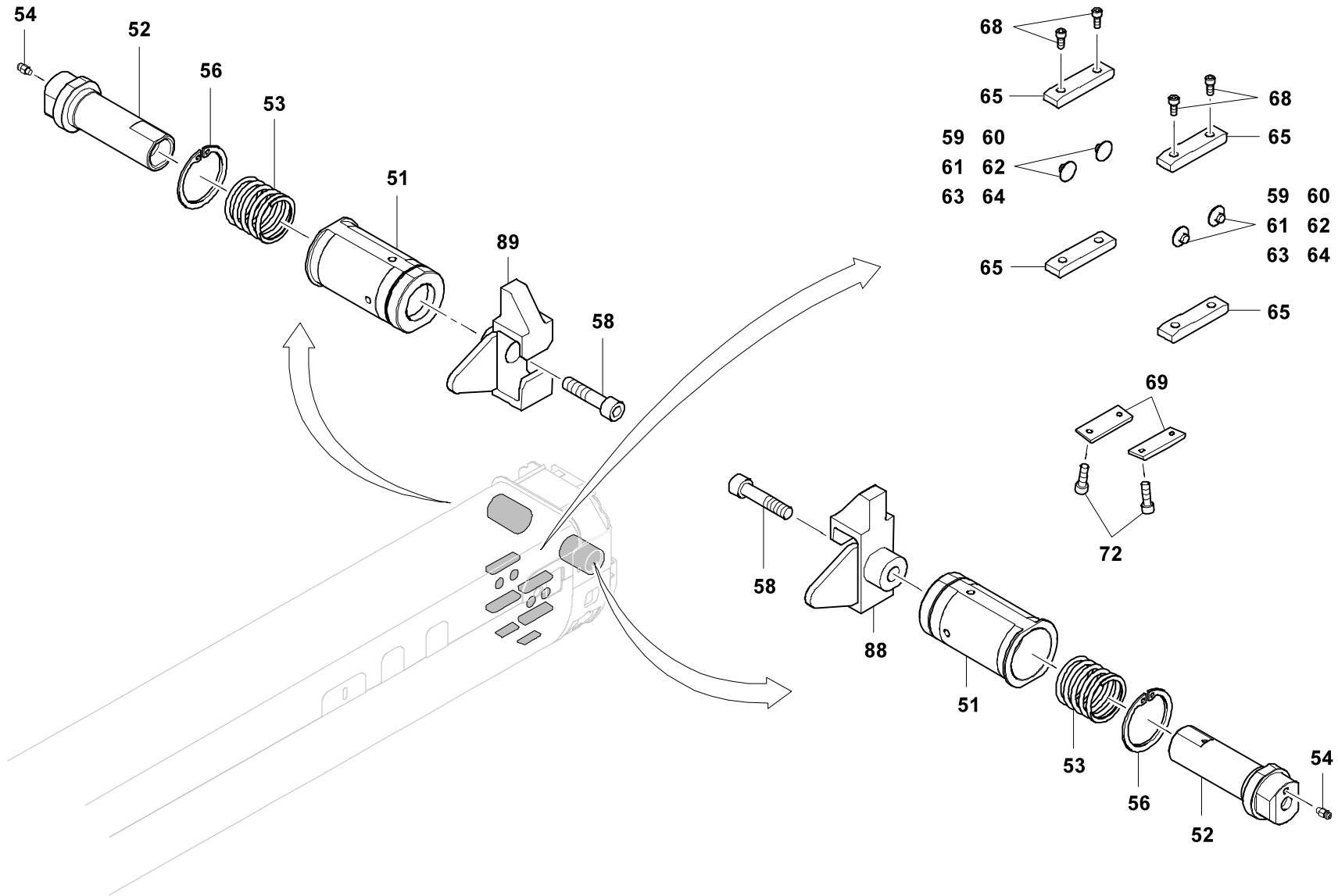
90 91 92 93
 94 100 101 102
 103 104 105 106
 107 108 109 110
 111 112



90 91 92 93
 94 100 101 102
 103 104 105 106
 107 108 109 110
 111 112



GROVE	EINBAUTEILE TELESKOP 4 COMPONENT PARTS TELESCOPIC PART 4	BILDTAFEL PICTORIAL DISPLAY		GMK 5130 G 506
		04.11	3130064-ETL D	





EINBAUTEILE TELESKOP 4
 COMPONENT PARTS TELESCOPIC PART 4

BILDTAFEL
 PICTORIAL DISPLAY

GMK 5130

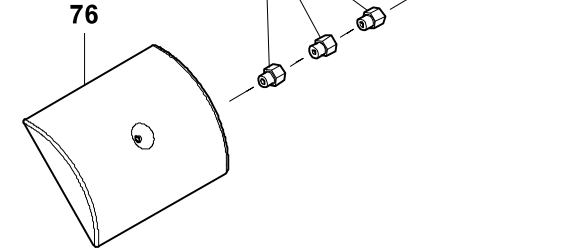
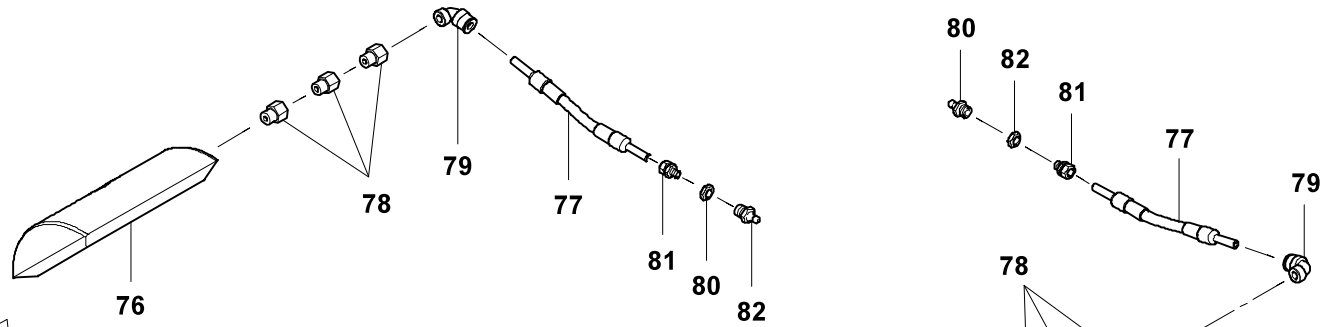
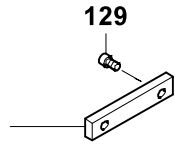
04.11

3130064-ETL D

7/7

G 506

- 117 121 125
- 118 122 126
- 119 123 127
- 120 124 128



- 117 121 125
- 118 122 126
- 119 123 127
- 120 124 128

